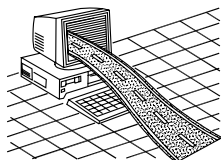
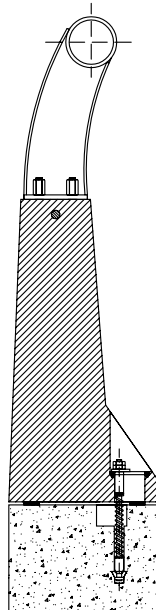




**autostrade // per l'italia**  
Società per azioni

**BARRIERA "AUTOSTRADA" DA BORDO PONTE  
NEW JERSEY IN CALCESTRUZZO ALLEGGERITO**

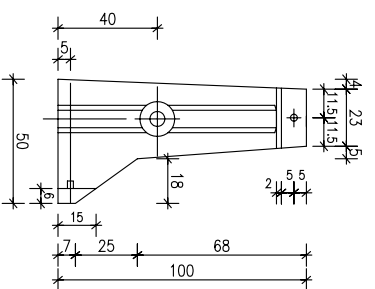
**CLASSE H4**



**Direzione Sourcing e Tecnica Esercizio  
Manutenzione e Standard di Pavimentazioni e Barriere  
Opere di Sicurezza**

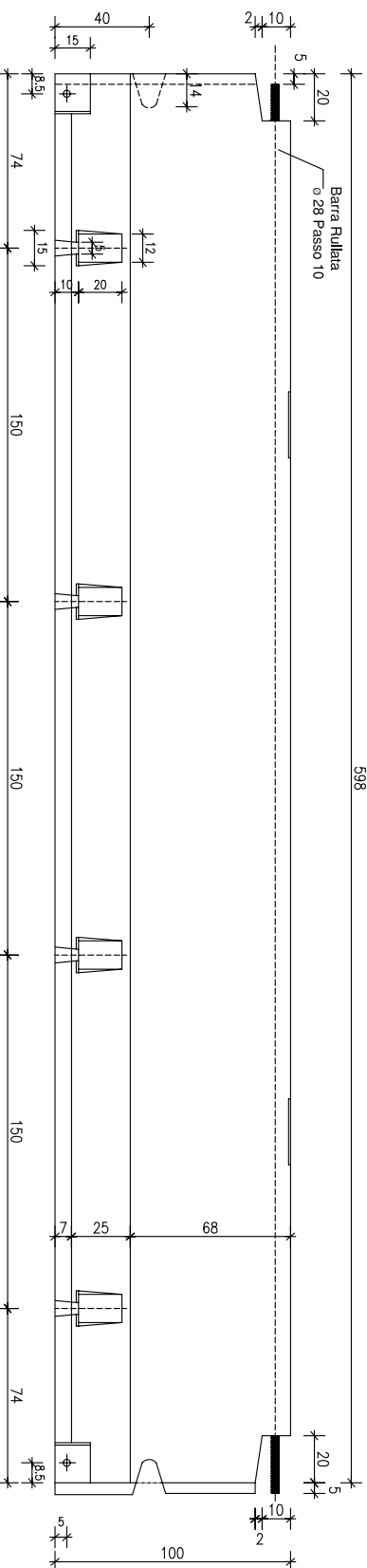
**21 Ottobre 1999**

TESTATA  
(femmina)

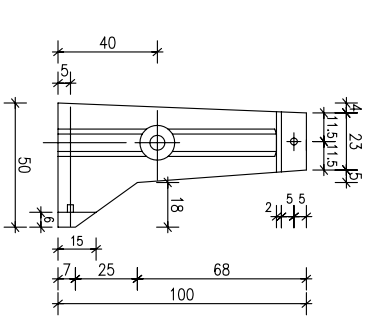


VISTA DI LATO "A"

598

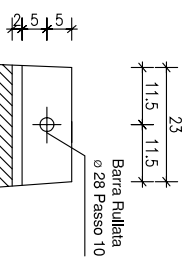


TESTATA  
(maschio)

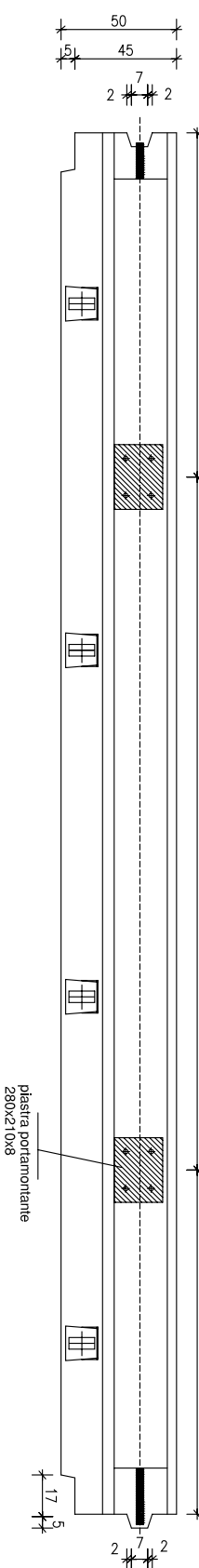


LATO "A"

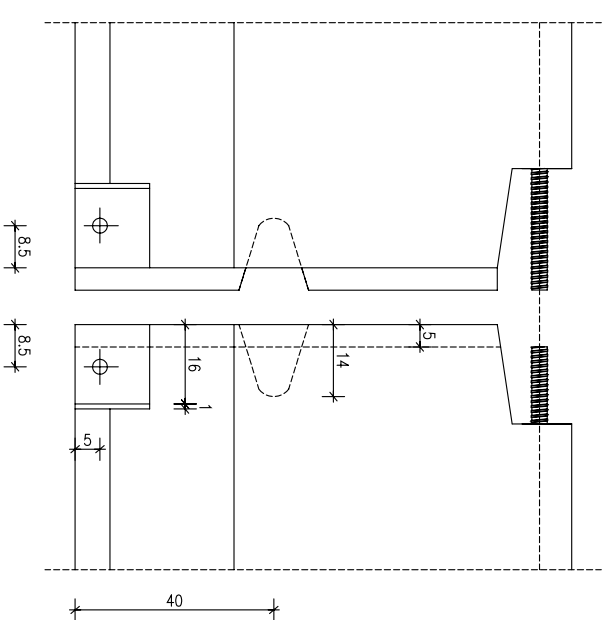
PARTICOLARE ANCORAGGIO  
AL PIEDE



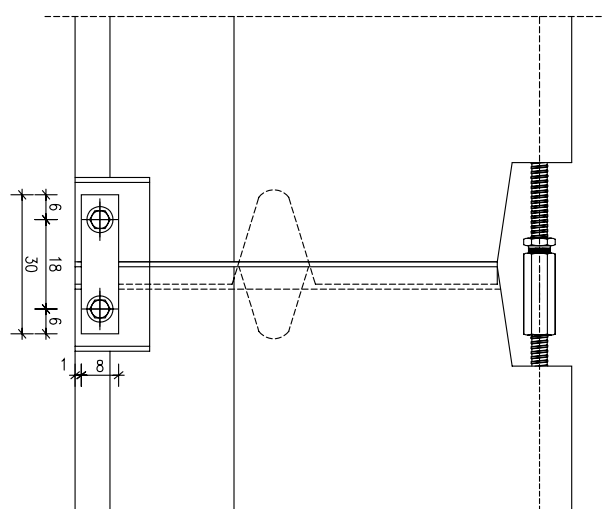
VISTA DALL'ALTO



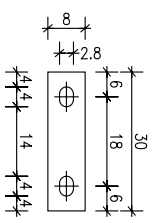
VISTA DELLE TESTATE



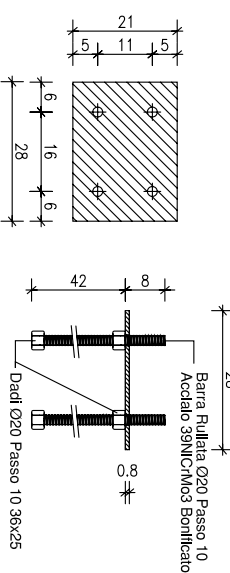
VISTA SUL GIUNTO



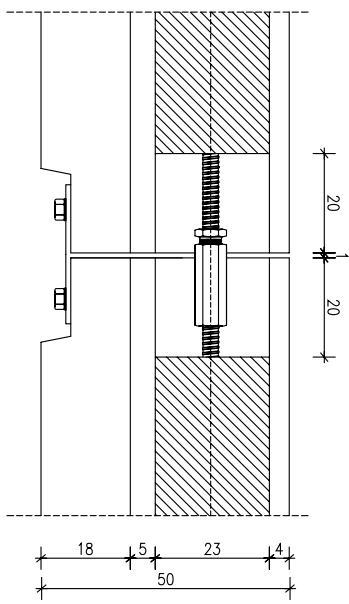
PARTICOLARE PIATTO  
DI UNIONE ELEMENTI  
300x80x10



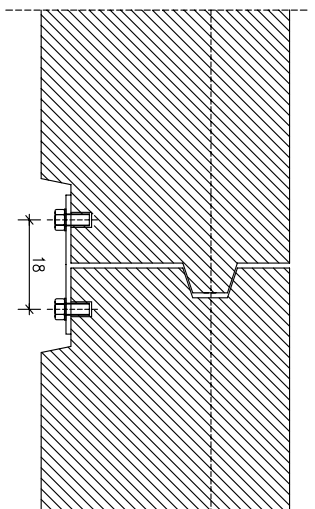
PARTICOLARE PIASTRA PORTAMONTANTE 280x210x8



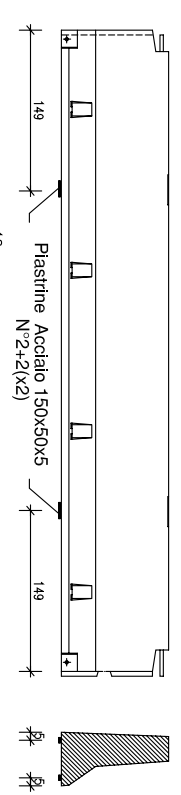
PARTICOLARE SUL NODO SUPERIORE



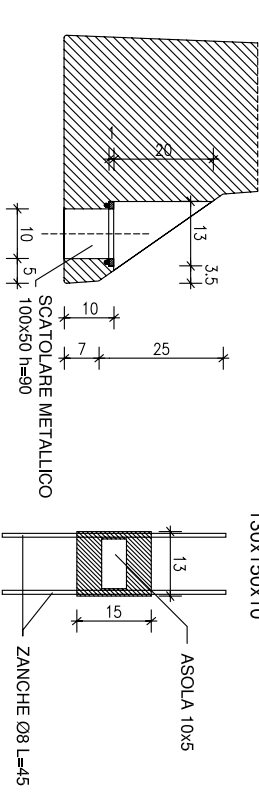
SEZIONE AL PIEDE



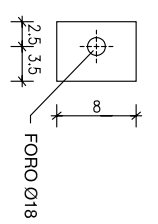
PARTICOLARE FISSAGGIO AL PIEDE



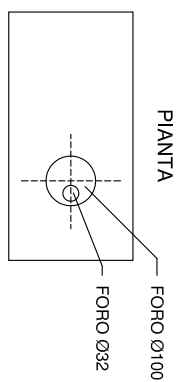
PARTICOLARE PIATTO  
130x150x10



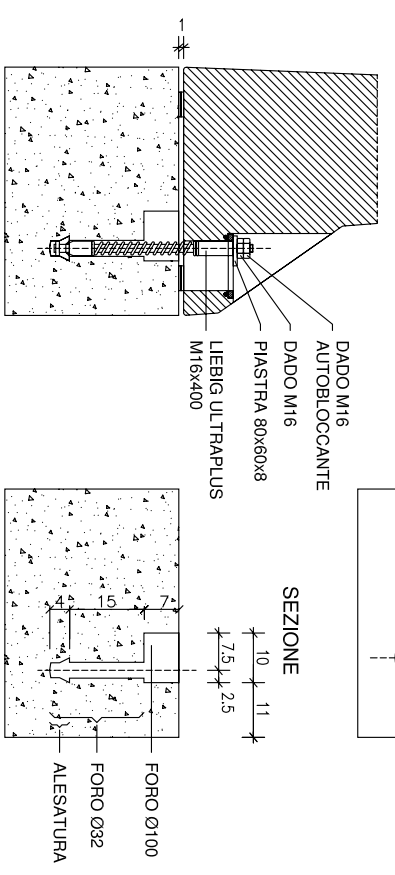
PIASTRA ACCIAIO 60x80x8



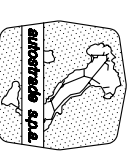
PARTICOLARE ALLOGGIAMENTO  
ANCORANTE



FISSAGGIO SU CORDOLO



**autostrade**



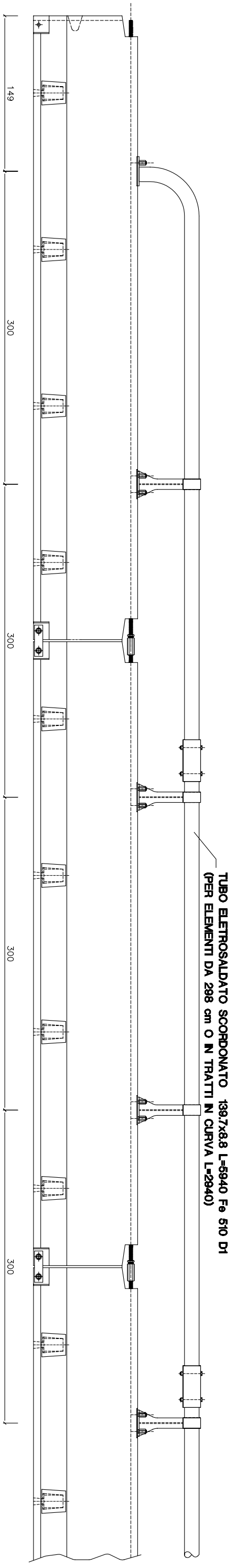
ROMA - Via A. Bergamini 50

Autostrade S.p.A. - Gruppo IRI

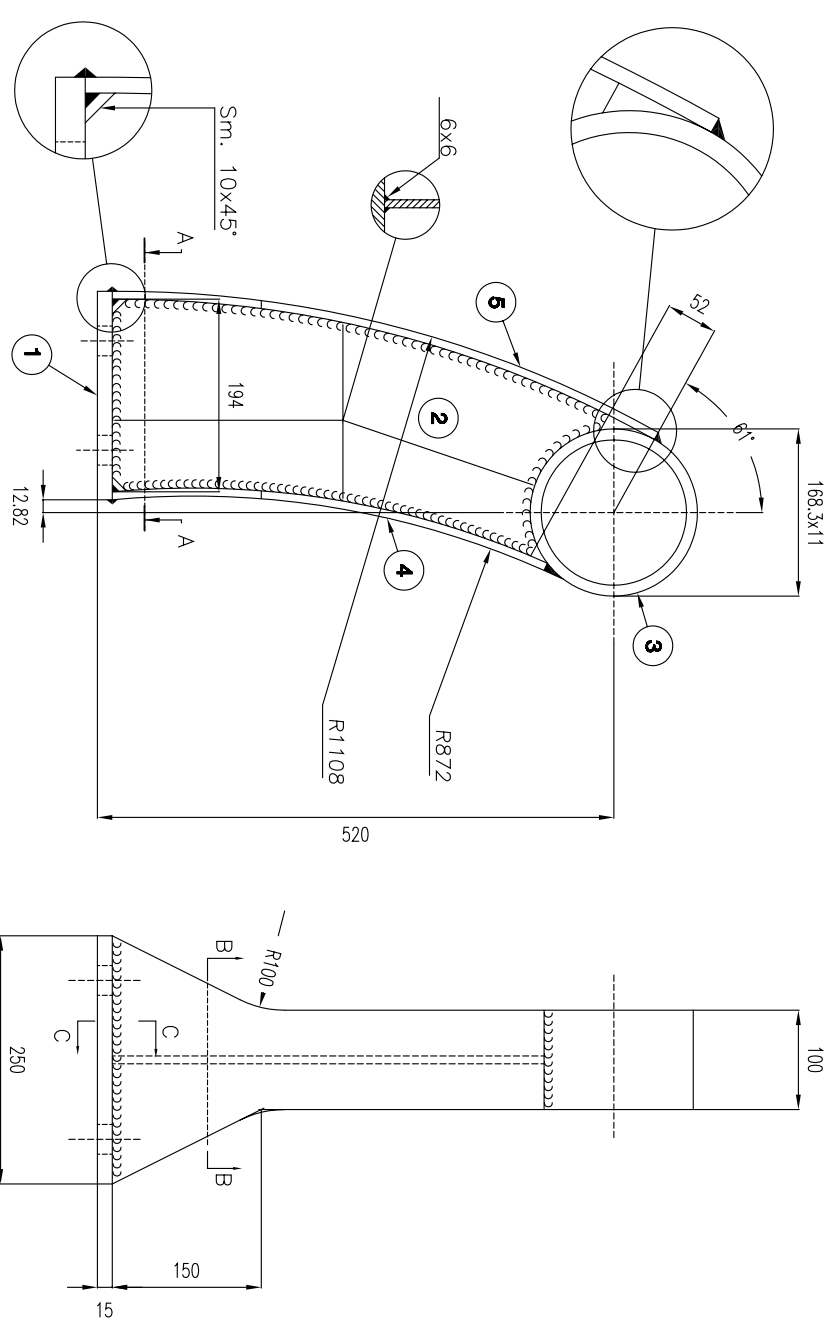
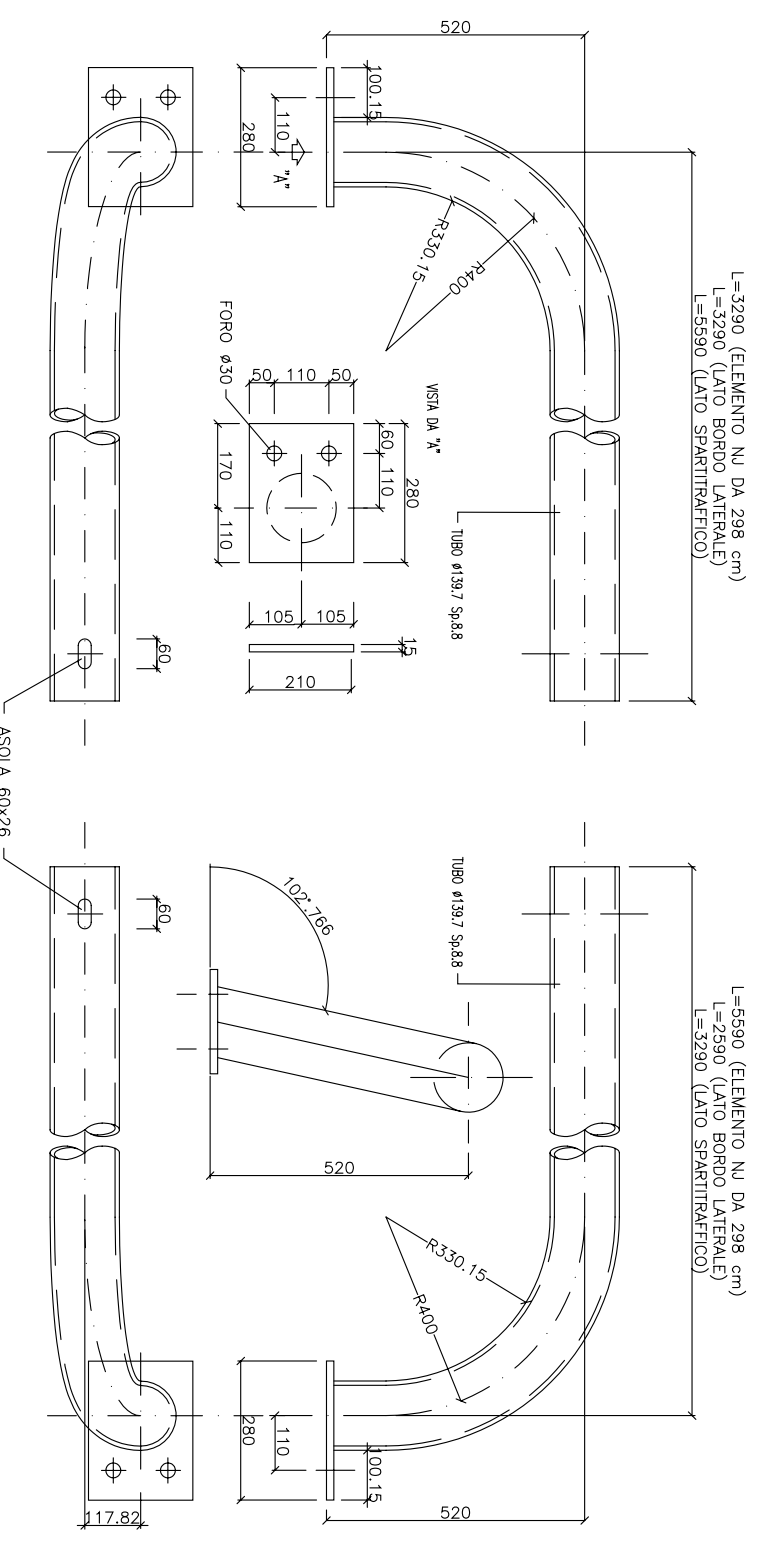
BARRIERA NEW JERSEY IN CLS  
BORDO PONTE - CLASSE H4  
CARPENTERIA

dis. n.	NJBP-1
scala	Varie
dis. da	CRS/RSI/SB
data	21.10.1999
aggiorn.	
file	NJBPCLS

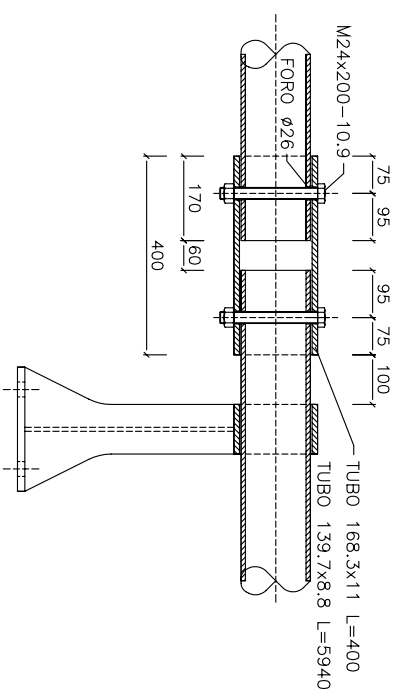




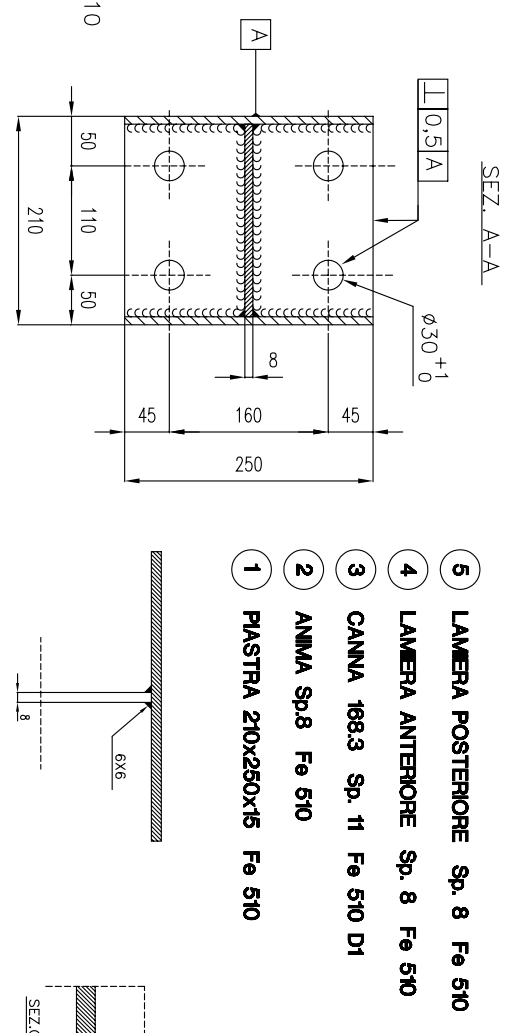
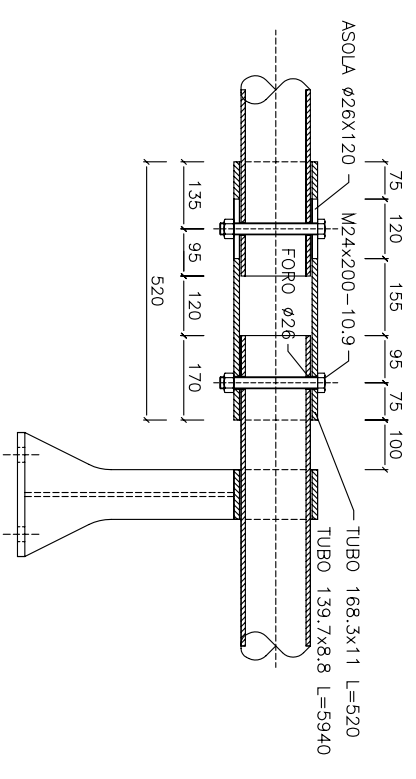
**ELEMENTI CURVI TERMINALI**



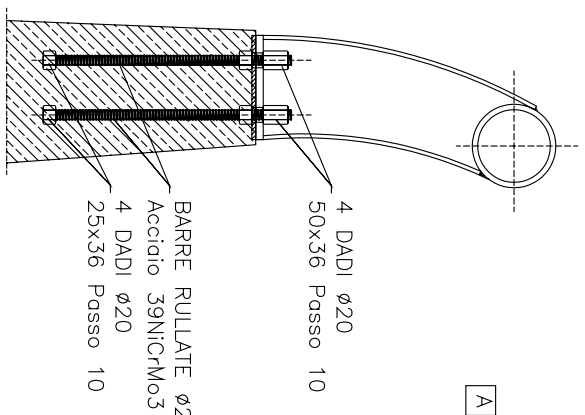
**MANCOTTO DI GIUNZIONE TUBO MANCORRENTE**



**MANCOTTO SPECIALE PER QUINTI DI DILATAZIONE**



- 5 LAMIERA POSTERIORE Sp. 8 Fe 510
- 4 LAMIERA ANTERIORE Sp. 8 Fe 510
- 3 CANNA 168.3 Sp. 11 Fe 510 D1
- 2 ANIMA Sp.8 Fe 510
- 1 PASTRA 210x250x15 Fe 510



**autostrade**

ROMA - Via A. Bergamini 50

Autostrade S.p.A. - Gruppo IRI

BARRIERA NEW JERSEY IN CLS

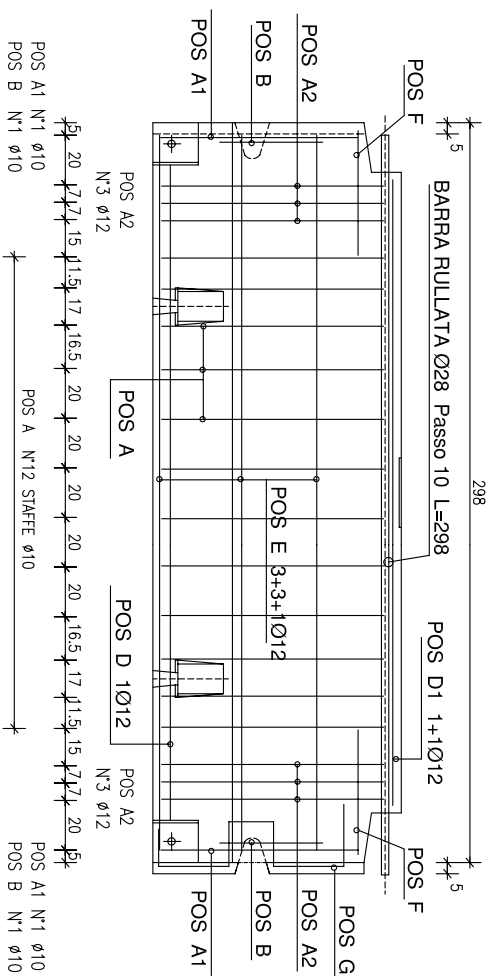
BORDO PONTE - CLASSE H4

PARTICOLARI MANCORRENTE

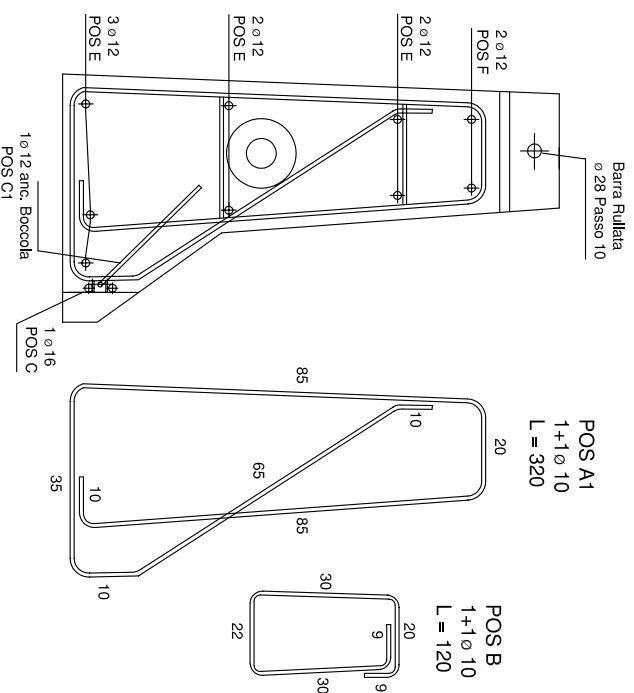
dis. n.	NJBP-3
scala	Varie
dis. da	CRS/RSI/SB
data	21.10.1999
aggiorn.	
file	NJBPCLS



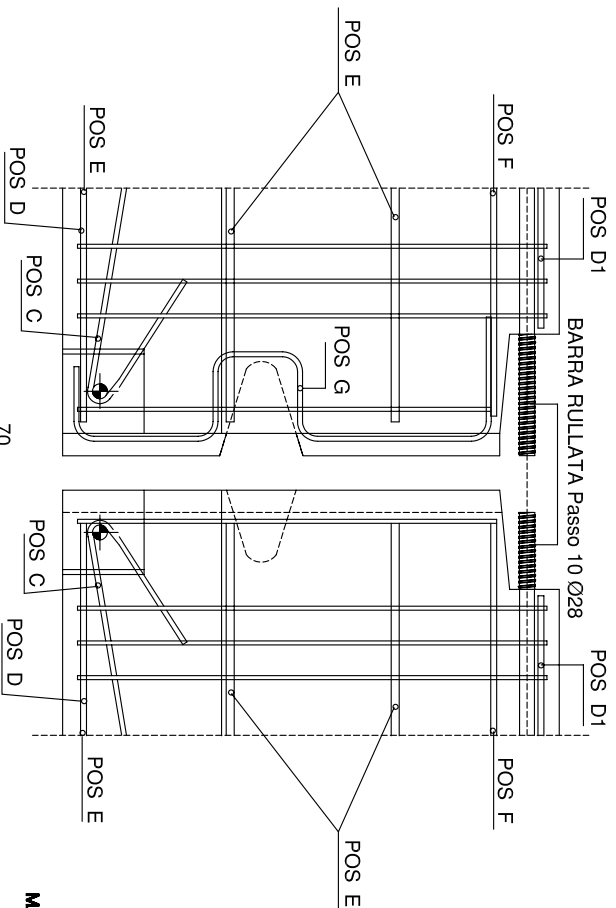
VISTA LATERALE ARMATURA



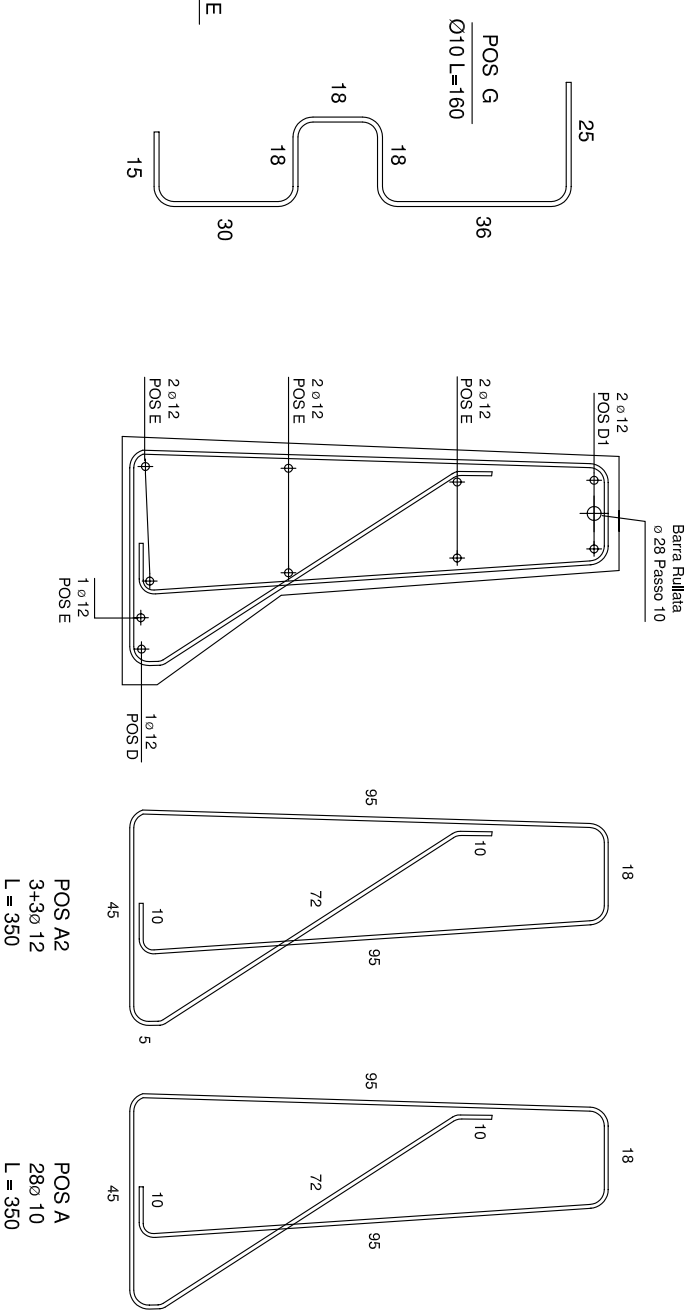
ARMATURA ALLESTREMITA'



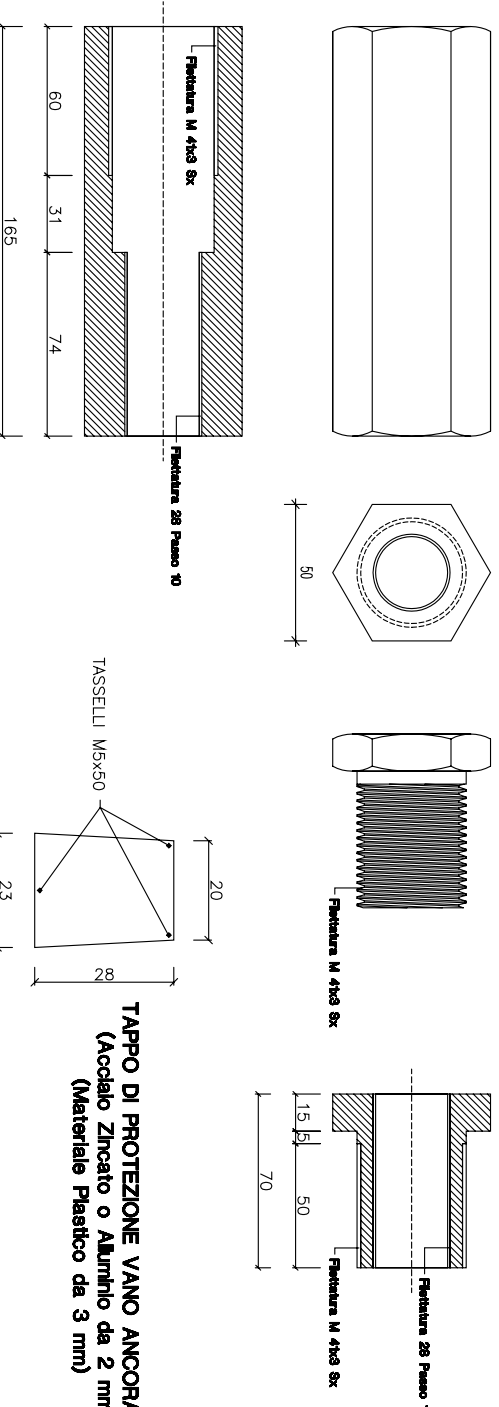
VISTA LATERALE ARMATURA ALL'ESTREMITA'



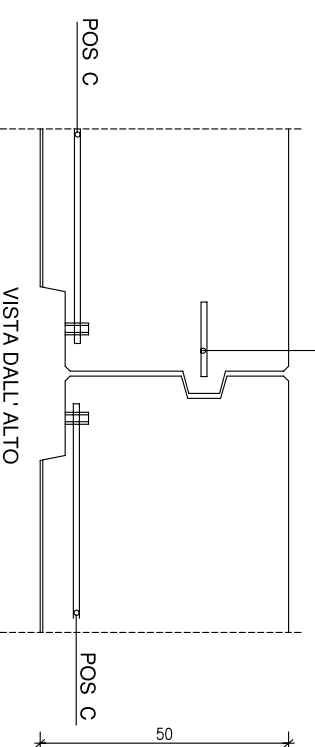
ARMATURA IN MEZZERIA



MANICOTTO PER BARRE IN ACCIAIO PR80 355M-PR10



POS.	N°	L. unit.	L. tot.	Ø	Tot. Kg.
A	12	3.50	42.00	10	25.91
A1	2	3.20	6.40	10	3.95
A2	6	3.50	21.00	12	18.65
B	2	1.20	2.40	10	1.48
C	2	1.50	3.00	16	4.73
C1	2	1.30	2.60	12	2.31
D	1	2.58	2.58	12	2.29
D1	2	2.52	5.04	12	4.48
E	7	2.92	20.44	12	18.15
F	4	0.50	2.00	12	1.78
G	1	1.60	1.60	10	0.99
BARRA RULLATA Ø28 Acciaio C45 L=2.98					14.41
					99.13



**MATERIALI**  
**CALCESTRUZZO ALLEGGERITO**  
 (Rck > 400 daN/cm<sup>2</sup>)  
 (Peso Specifico 1820-1880 Kg/mc)  
**ARMATURA Acciaio Fe B44K**

**autostrade**  
 ROMA - Via A. Bergamini 50

**Autostrade S.p.A. - Gruppo IRI**  
**BARRIERA NEW JERSEY IN CLS**  
**BORDO PONTE - CLASSE H4**  
**ELEMENTO DA 298 cm**  
**A R M A T U R E**

dis. n.	NJBP-5
scala	Varie
dis. da	CRS/RSI/SB
data	21.10.1999
aggiorn.	
file	NJBPCLS

**TAPPO DI PROTEZIONE VANO ANCORAGGI**  
 (Acciaio Zincato o Alluminio da 2 mm)  
 (Materiale Plastico da 3 mm)